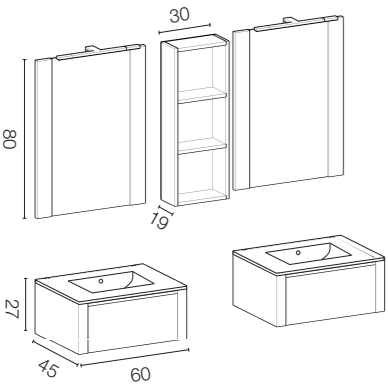
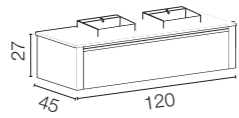




NOE
colección



Conjunto 60



Carcasa/Espejo

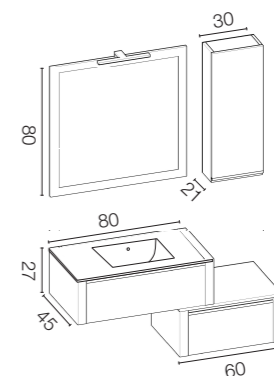
Frentes





Roble oscuro

Fresno FAG





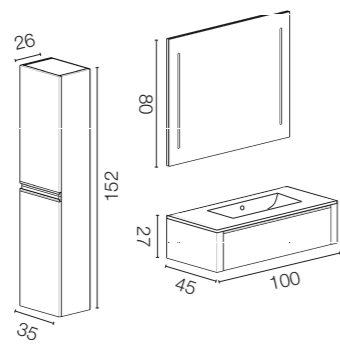
Carcasa/Espejo	Frentes
	
Roble oscuro	Lino

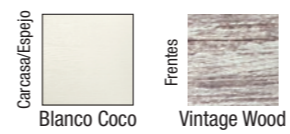
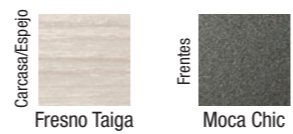
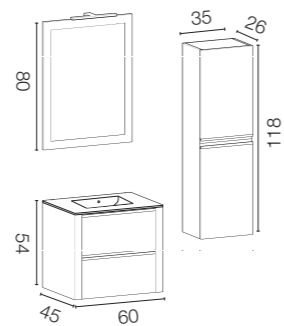
Conjunto 100

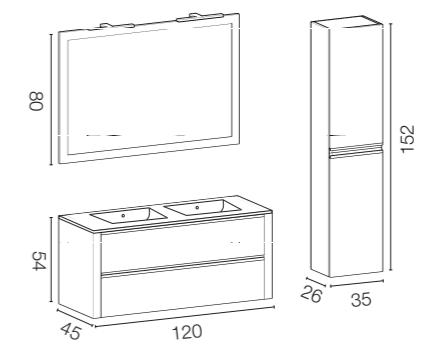


Carcasa/Espejo
Fresno Taiga

Frentes
Fresno Taiga

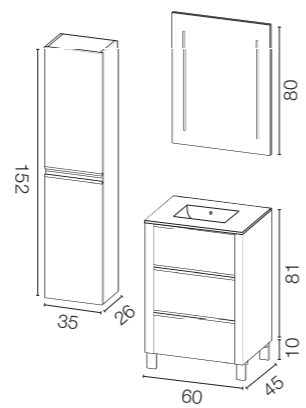






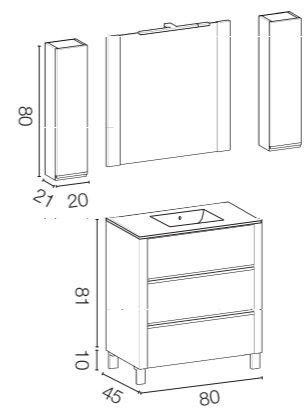
Carcasa/Espejo
Fresno Taiga

Frentes
Basalto mate



Carcasa/Espejo
Blanco Coco

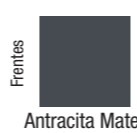
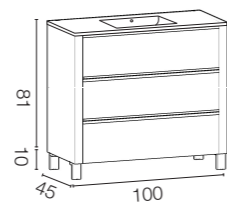
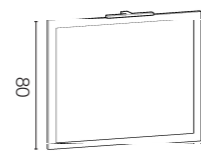
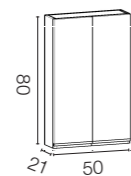
Frentes
Vintage Wood



Carcasa/Espejo
Roble oscuro

Frentes
Roble oscuro





Costados



Frentes



Fabricado en España.



CE, todos los productos están cumpliendo con la normativa vigente de calidad.



Cajones Hettich, guías sincronizadas de extracción total con autocierre suave (soft close).
Frentes regulables en altura.



Bisagras amortiguadas regulables tridimensionalmente, con autocierre silencioso (soft close).



Alto brillo: Tablero de partículas lacado en alto brillo ultra violeta, alta calidad.



Texturizado: Tablero de partículas de alta calidad, con textura.



Lavabo de cerámica de alta calidad.



Espejo de alta calidad.



Foco y apliques de LED, cumpliendo la normativa de calidad.



IP44, hace referencia a la protección contra agentes externos como humedad y polvo.

Todos nuestros muebles están canteados con cola PUR. Este tipo de cola es especial para los cuartos de baño por su alta resistencia a la humedad.



C/ Hierro, 50
28850 Torrejón de Ardoz
(Madrid)

T **91 656 96 62**

www.viberco.es